



**ATLAS KOMPAKT**

**ATLAS KOMPACT GmbH**

Stedinger Strasse 324, 27751 Delmenhorst, Germany

Tel.: +49 (0) 4221 491330; Fax: +49 (0) 4221 491331

E-mail: [info@atlas-kompakt.com](mailto:info@atlas-kompakt.com)

[www.atlas-kompakt.com](http://www.atlas-kompakt.com)

Bitte lesen Sie die Bedienungs- und Wartungsanleitung vor dem Betrieb; Änderungen werden regelmäßig zu den Informationen hinzugefügt; ATLAS KOMPACT behält sich Produktänderungen oder hier beschriebene Leistungen jederzeit ohne Ankündigung vor. Alle Rechte an diesem Handbuch sind ATLAS KOMPACT vorbehalten. Nur für den internen Gebrauch von ATLAS KOMPACT.  
AC DE 2017-11

**Nennleistung Motor: 7,2kW**

**Maschinengewicht: 1010kg**

Der AC 08B ist ein kompakter Kleinbagger für enge Räume, mit einer hohen Zuverlässigkeit und leichter Bedienung sowie hervorragendem Fahrerschutz. Er wird Ihr verlässlicher Partner werden.



### FOPS / TOPS

Der Standard - Schutzbügel ist schwenkbar/faltbar und erfüllt die EU-FOPS/TOPS-Vorschriften für die Sicherheitszertifizierung zum Schutz des Fahrers. Der zusammenfaltete Schutzbügel verbessert die Transportfähigkeit.



### Yanmar Motor

Zuverlässig mit kompakter Ausstattung ist dieser Motor vibrations- und geräuscharm und hat leicht zu wartende Hauptbaugruppen.



### Teleskop-Chassis

Mit einer einfachen Joystickbedienung kann das Chassis bis auf 750 mm eingefahren werden und so an enge Räume angepasst werden. Im Gegenzug lässt sich das Chassis auf 1000 mm verbreitern, um die Stabilität um 15% zu erhöhen und so den Einsatz eines Hydraulikhammers zu ermöglichen.

Mit einer einfach rotierenden Welle kann das Räumschild schnell eingeklappt werden.



Durch das auf 750 mm eingefahrene Chassis kann der AC 08B durch die meisten engen Türöffnungen fahren und so erfolgreich auch innen eingesetzt werden.



## Schnellwechseleinrichtung

Sie ermöglicht das Abnehmen und Anbauen von verschiedenen Löffeln und Zubehör in zeitsparender und schneller Weise.



## Leitung zu den Arbeitsgeräten

Die Verbinder für alle Leitungen zu den Arbeitsgeräten befinden sich unten am Ausleger und erleichtern Reparaturen und den Austausch. Alle außenliegenden Leitungen, die für Kollisionen oder Kratzer anfällig sind, werden durch Stahl-Spiralen geschützt, die die Lebensdauer deutlich erhöhen.



## Anschlagpunkte

Es gibt drei sehr sichere und einfache Anschlagpunkte zum direkten Heben und für den Krantransport.

## Vorsteuerung für Arbeitswerkzeuge

Die hydraulische Vorsteuerung wird zunächst für die Arbeitswerkzeuge verwendet, um eine höhere Genauigkeit und Laufruhe zu erreichen.



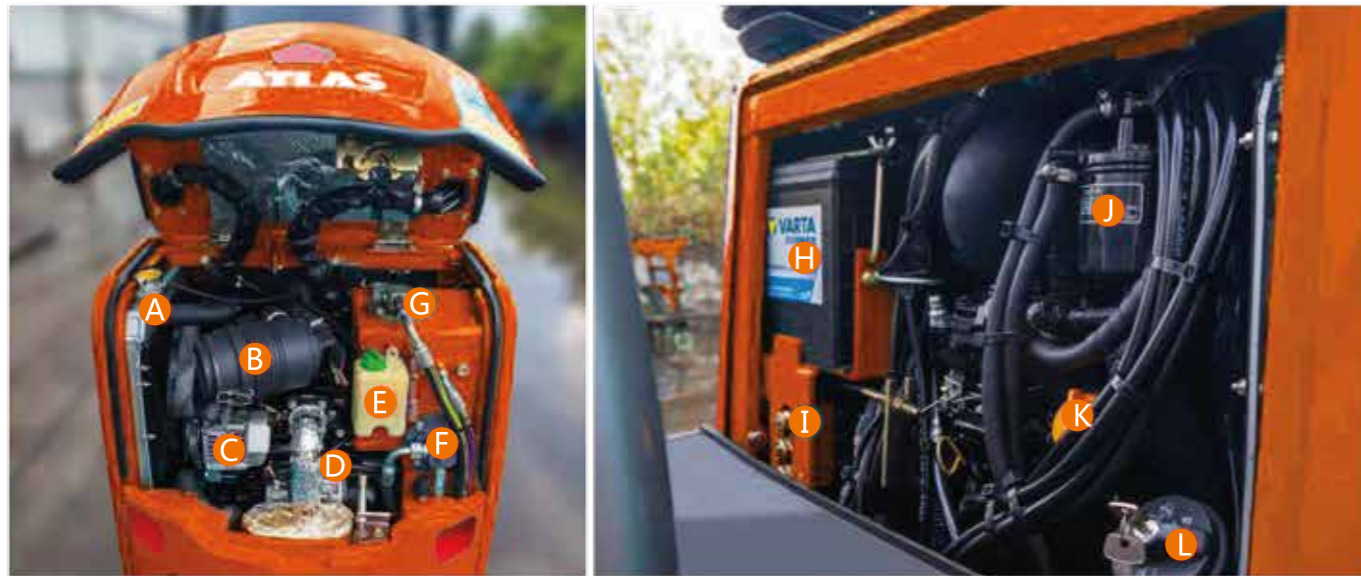
Hochwertiges Aluminium Fußpedal

Verdeckter Automatik-Sicherheitsgurt

Hochwertiges Aluminium Fußpedal

## Großer Wartungsbereich

Die schwenkbare Motorhaube gibt Zugang zu fast dem gesamten Motorraum und erleichtert Reparaturen.



- |                                    |                            |                           |                                   |
|------------------------------------|----------------------------|---------------------------|-----------------------------------|
| <b>A</b> Kühlwasser Einfüllöffnung | <b>D</b> Anlasser          | <b>G</b> Ölrücklauffilter | <b>J</b> Kraftstofffilter         |
| <b>B</b> Luftfilter                | <b>E</b> Ausgleichbehälter | <b>H</b> Batterie         | <b>K</b> Motoröleinfüllstutzen    |
| <b>C</b> Lichtmaschine             | <b>F</b> Ölsaugfilter      | <b>I</b> Druckmesser      | <b>L</b> Kraftstoffeinfüllstutzen |

## Zentrale Schmierung

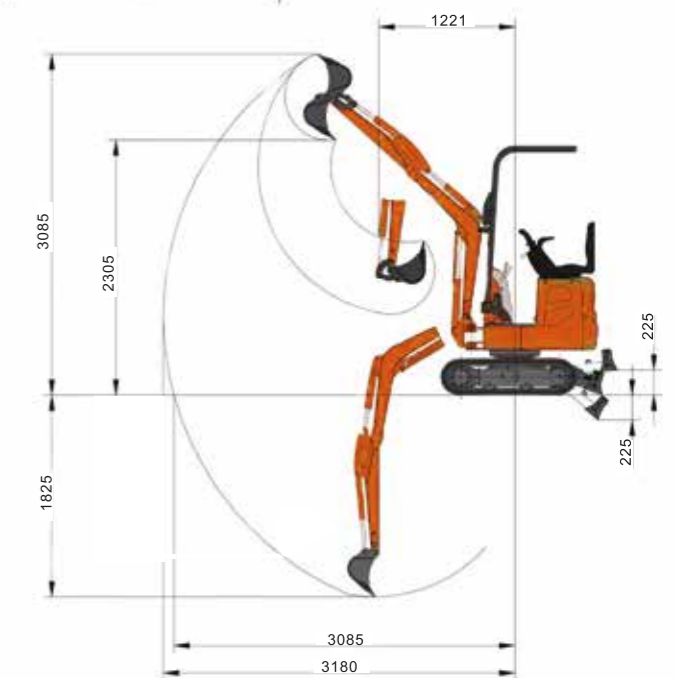
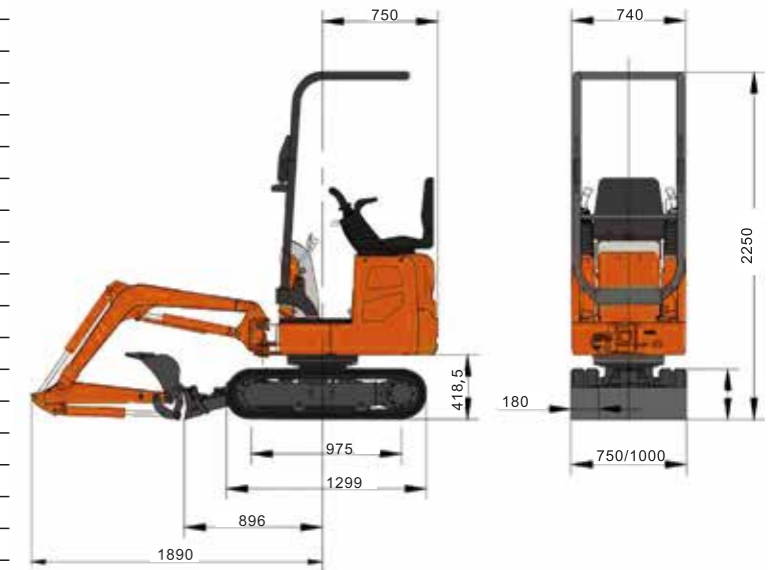


## Außenliegende, zentrale Druckmessanschlüsse



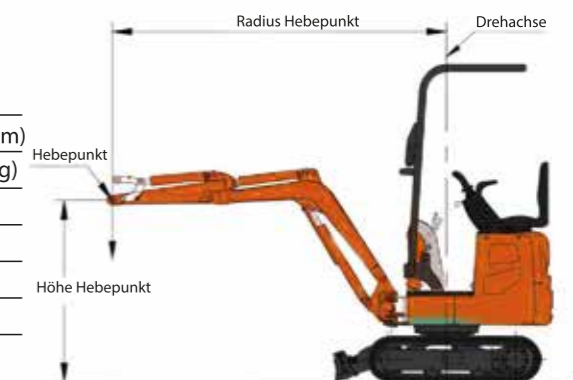
## AC08B Technische Daten

AC08B Technische Daten		Offene Kabine	
<b>Kabinentyp</b>		Offene Kabine	
<b>Inhalt Tieflöffel, standard</b>		m <sup>3</sup>	0,022
<b>Löffelbreite</b>		mm	320
<b>Maschinengewicht</b>		kg	1010
<b>Abmessungen</b>	Länge gesamt	mm	2640
	Höhe gesamt	mm	2250
	Breite gesamt	mm	750
	Bodenfreiheit	mm	131
<b>Motor</b>	Hersteller	Yanmar	
	Modell	2TNV70-PSU	
	Hubraum	l	0,57
	Leistung	kW/U/min	7,2/2400
<b>Arbeitsbereiche</b>	Max. Schneidhöhe	mm	3085
	Max. Ladehöhe	mm	2305
	Max. Grabtiefe	mm	1825
	Max. Grabreichweite	mm	3180
	Auslegerschwenkung (links/rechts)	°	73/53
	Frontaler Schwenkradius	mm	1221
	Rückwärtiger Schwenkradius	mm	750
	Max. Grabkraft (Ausleger)	kN	5,8
	Max. Grabkraft (Tieflöffel)	kN	9,4
<b>Kette</b>	Typ	Gummikette	
	Breite Gummikette	mm	180
	Kettenlänge	mm	1299
<b>Untergestell</b>	Länge bis Mitte der Laufräder	mm	975
	Länge bis Kettenmitte	mm	560/820
	Fahrgeschwindigkeit (Hoch/Gering)	km/h	2,9/1,5
	Steigung	Grad	30
<b>Schwenkgeschwindigkeit</b>		U/min	8,2
<b>Bodendruck</b>		kpa	24,5
<b>Räumschildgröße</b>	Breite	mm	750/1000
	Höhe	mm	190
	Hubkraft (Höhe/Tiefe)	mm	225/225
<b>Hydraulikpumpen</b>	Typ		
	Durchfluss	l/min	3*9,6
	Hydraulikdruck	Mpa	2*16
<b>Schwenkantrieb</b>			
<b>Fahrtrieb</b>			
<b>Kraftstoffvorrat</b>		l	10
<b>Hydrauliköltank, Fassungsvermögen</b>		l	9,5



## Nutzlast:

Höhe Hebepunkt	Radius Hebepunkt (MAX)		Radius Hebepunkt (2,0 m)		Radius Hebepunkt (1,0 m)	
	Frontal (kg)	Seitlich (kg)	Frontal (kg)	Seitlich (kg)	Frontal (kg)	Seitlich (kg)
2,0m	119,60*	86,6	129,20*	107,30	-	-
1,0m	157,90*	61,9	100,50*	94,90	416,40*	264,00
0,0m	196,20*	70,1	224,90*	86,60	445,10*	202,20
-1,0m	205,80*	127,9	-	-	287,10*	243,40



Hinweise:

- Lasten mit \* sind durch die Hydraulikleistung begrenzt und basieren auf ISO 10567. Die Nennlast beträgt maximal 87% der Hydraulikleistung.
- Lasten ohne \* sind durch die Kipplast begrenzt und basieren auf ISO 10567. Die Nennlast beträgt maximal 75% der Kippleistung.
- Der Baggerlöffel, Haken, Schlingen und anderes Zubehör sind in dieser Tabelle nicht enthalten.