

# HYDRAULIKBAGGER **SY16C**

**Motor**            **Yanmar 3TNV74F**  
**Leistung**       **11,2 kw/2400 rpm**  
**Betriebsgewicht**    **1825 kg**  
**Bodendruck**        **29,1 kPa**



- **BAUTEILE ERSTER GÜTE**
- **GERINGER TREIBSTOFFVERBRAUCH**
- **EINFACHE INSTANDHALTUNG**

# SANY

# SPEZIFIKATIONEN

MOTOR	
Model	3TNV74F
Hubraum (L)	0,993
Motorleistung/Nenn Drehzahl (kW/rpm)	11,2/2400
Max. Drehmoment (N·m/rpm)	48,5-51,8/1800

SERVICE FÜLLMENGEN (L)	
Kraftstofftank	23
Motorkühlmittel	3,8
Motoröl	2
Schwenkantrieb	—
Fahrwerk (je Seite)	0,4
Hydrauliköltank	21

HYDRAULIKSYSTEM	
Typ	Load sensitive system
Anzahl wählbaren Arbeitsmodi	1
Hauptpumpe	
Typ	Kolbenpumpen mit variabler Fördermenge
Maximaler Förderleistung (L/min)	45
Hydraulik Motor	
Fahrwerk	2 Axialkolbenmotoren mit Feststellbremse
Schwenkwerk	1 Axialkolbenmotor mit Schwenkbefestigung
Entlastungsventilleistungen	
Gerätekreise (MPa)	27
Fahrkreis (MPa)	
Schwenkkreis (MPa)	16,2
Vorsteuerkreis (MPa)	
Hydraulikzylinder (MPa)	3,5
Hydraulikzylinder	
Auslegerzylinder Durchmesser x Hublänge (mm)	55x387
Armzylinder Durchmesser x Hublänge (mm)	55x480
Löffelzylinder Durchmesser x Hublänge (mm)	50x355
Schildzylinder Durchmesser x Hublänge (mm)	75x120











MASCHINENGEWICHT	
Betriebsgewicht mit Standardlöffel, mit allen Service-Füllmengen, +75 kg Fahrergewicht (ISO).	
Bodendruck (kPa)	29,1
Eigengewicht (kg)	1825

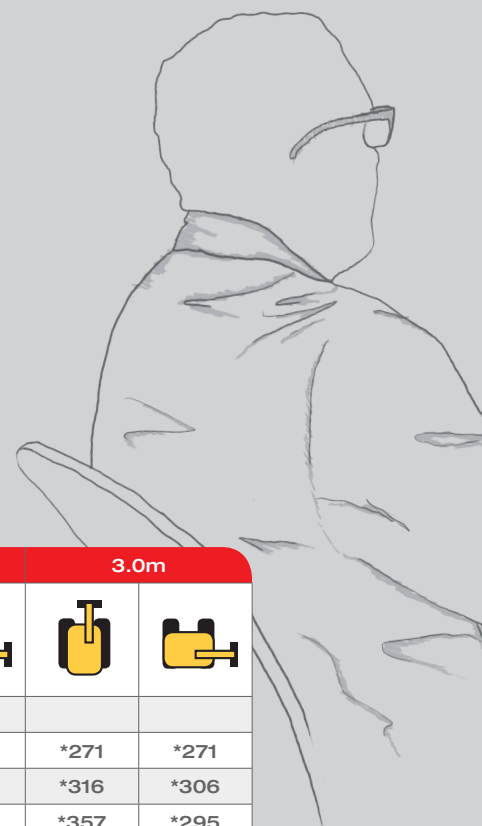
DRIVE	
Fahrgeschwindigkeit (Low/High) (km/h)	3,7/2,1
Maximal Reißkraft (kN)	15,6
Steigfähigkeit	30°

SCHWENKGESCHWINDIGKEIT	
Schwenkgeschwindigkeit (rpm)	10

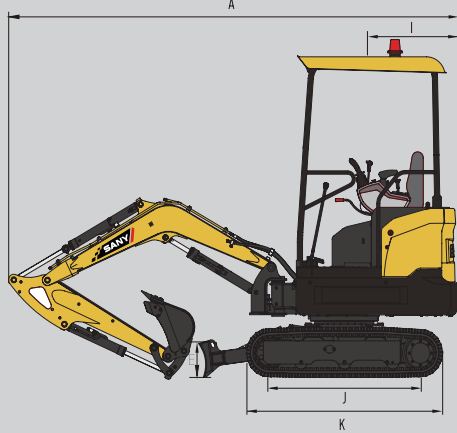
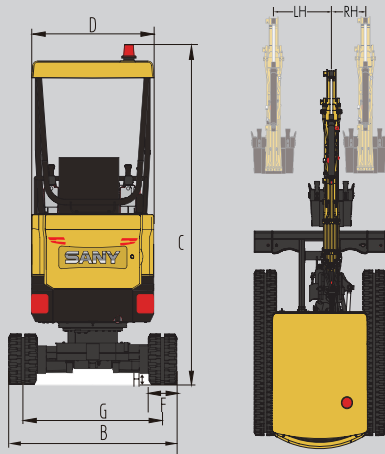
GRABKRAFT	
Grabkraft Löffel (kN)	15,2
Grabkraft Arm (kN)	9,2

# HUBKRÄFTE

A \ B	MAX		1.5m		2.0m		2.5m		3.0m	
										
3m (kg)	*285	*285								
2m (kg)	*278	*278					*267	*253	*271	*271
1m (kg)	*288	*244			*483	*483	*371	*370	*316	*306
0m (kg)	*304	*252	*826	*826	*631	*528	*456	*383	*357	*295
-1m (kg)	*318	*318	*819	*819	*563	*529	*407	*382		

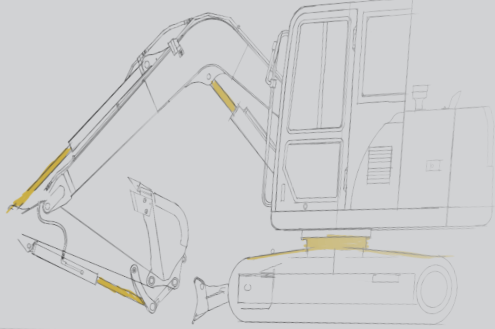


# ABMESSUNGEN

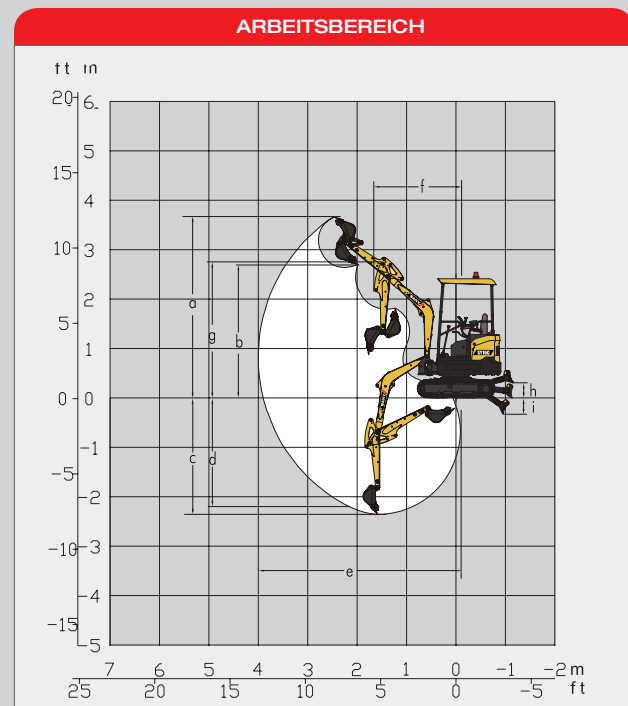


Abmessungen	mm
A Transportlänge	3575
B Transportbreite	980/1,350
C Transporthöhe	2420
D Laufwerkbreite	980
E Schildhöhe	270
F Standard Spurbreite	230
G Spurmaß	750/1,120
H Min. Bodenfreiheit	180
I Schwenkradius	920
J Mittelabstand Antriebturas	1220
K Kettenfahrwerkslänge	1585
Spielraum Kontergewicht	470
Baum Länge	1810
Arm Länge	1130

FAHRWERK	
Bodenplatte Breite (mm)	230
Anzahl der Bodenplatten (pro Seite)	Gummiketten
Tragrolle (pro Seite)	
Kettenrolle (pro Seite)	3



ABMESSUNGEN	mm
A Max. Reichweite	3665
B Max. Ausschutthöhe	2635
C Max. Aushubtiefe	2360
D Max. Senkrechte Grabtiefe	2215
E Max. Grabtiefe	4000
F Min. Schwenk Radius	1655
G Höhe bei min. Schwenkradius	2745
H Max. Schildhöhe	310
I Max. Schildstellung	320



## Standardausstattung

### Bedienplatz

- Canopy/ ROPS mit Silikon-Gummi-Halterung
- 12V-Anschluss
- Dokumentenfach

### Sicherheit

- Batterieauptschalter
- Feuerlöscher
- Fahralarm und Beacon
- Motor Notfallabschalter
- Benutzerhandbuch (DE)

### Ausrüstung

- Auslager : Standard 1810mm
- Arm: Standard 1130mm
- AUX Line- Break line /Pedal cti
- Planierschild mit einstellbarer Breite
- 2-Gang 2.1~3.7km/H

### Unterwagen

- Gummiketten 230mm
- Laufwerkrollen pro Seite: 3
- Erweiterbare Fahrwerk 980mm / 1,350mm

### Lichts

- Dachlichts 2X
- Licht auf Auslager (links) 1x

**ADDR** SANY EUROPE GmbH  
Sany Allee 1, D-50181 Bedburg  
**TEL** 0049 2272 90531 100  
**FAX** 0049 2272 90531 109  
**MAIL** info@sanyeurope.com  
**NET** www.sanyeurope.com



[facebook.com/sanyeurope](https://facebook.com/sanyeurope)

Not all products are available in all markets. Under our policy of continuous improvement, we reserve the right to change specifications and design without prior notice. The illustrations do not necessarily show the standard version of the machine.

# SANY